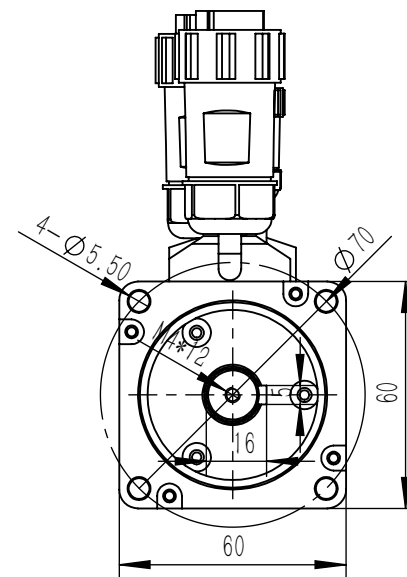
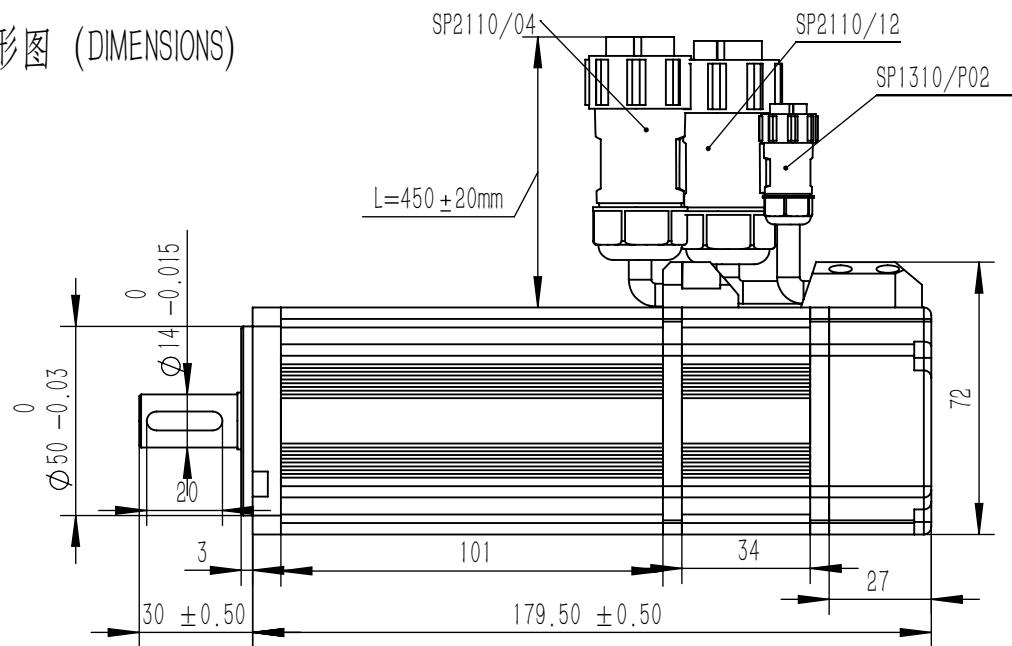


永磁交流伺服电动机规格书

PERMANENT MAGNET AC SERVO MOTOR SPECIFICATION

版本(REV)	变更号(ECN NO)	变更内容(REVISION RECORD)	日期 DATE)	设计 (BY)
A				

外形图 (DIMENSIONS)



刹车线 (Brake Wire)		
1	红	BRAKE+
2	黑	BRAKE-

动力线 (Power Wire)		
序号 Pin	引出线颜色 Color	功能 Function
1	红 (RED)	U
2	蓝 (BLU)	V
3	黄 (YLW)	W
4	绿 (GRN)	PE

绝对值 SP2110/P12		
定义	管脚	线色
VB+	1	棕
VB-	2	棕黑
SD+	4	蓝
GND	5	黑
SD-	9	蓝黑
+5v	10	红
屏蔽	12	屏蔽

零件代号

额定参数 (Rated Parameter)

项目	技术参数	项目	技术参数
额定功率(W)	600	额定电压 (V)	48
额定电流(A)	18	最大电流 (A)	27
额定扭矩 (N.m)	1.91	最大扭矩 (N.m)	2.86
额定转速(r/min)	3000	最高转速(r/min)	3600

技术参数 (Technical Data)

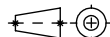
项目	技术参数	项目	技术参数
绕组接法	△形	极对数	4
电阻 20° (Ω)		电感 (mH)	
转动惯量 (kg.cm ²)		反电势 (V/Kr/min)	
绝缘强度	1200VCA 5S	绝缘等级	F
制动器	1.3N.m		
电气时间常数 (ms)		机械时间常数 (ms)	1.79
编码器型号	TS5705N50		
外观颜色	BLACK	重量 (Kg)	

UNLESS OTHERWISE SPECIFIED

Unit: mm
 GB/T 1804-m eqv.
 ISO 2768-1 Class m
 ≤6 ±0.1
 >6~30 ±0.2
 >30~120 ±0.3
 >120~400 ±0.5

常规公差 Tolerances:
 角度 Angles: ±0.1°
 倒角 Chamfer: ±5°

FIRST ANGLE PROJECTION



CTQ sign: Customer; Process; Law

All material are to be RoHS Compliant

NAMES	SIGNATURE	DATE
设计 DESIGN		2019/12/13
标准化 STANDARD		
工艺 TECHNOLOGY		
审核 CHECK		
批准 APPROVE		

北京和利时电机技术有限公司

品名 TITLE	图号 DWG. NO.	材料 MATERIAL	版本 REV	比例 SCALE	页 SHEET	SIZE
	60LCB060C-246G11-031765			1:1		A4

借(通)用件登记

旧底图总号

底图总号

签字

日期